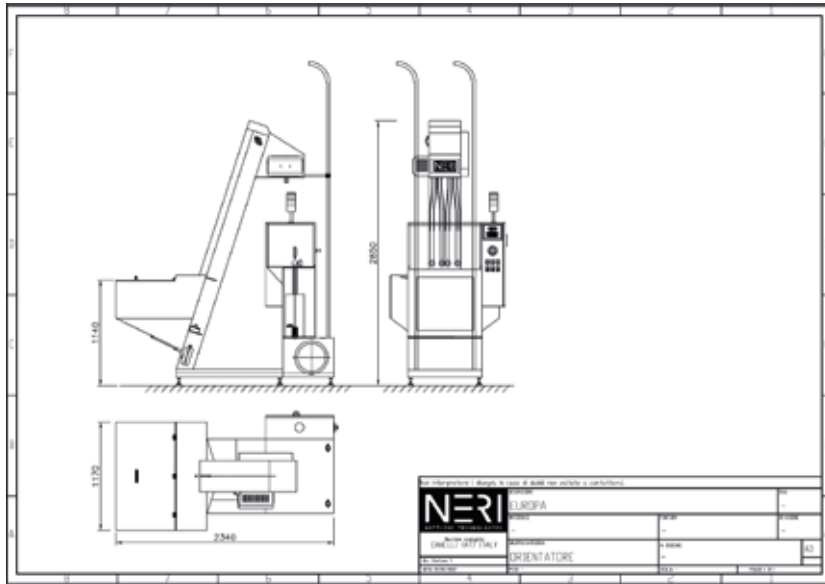


ORIENTATORE Tappi - Cap ORIENTATOR - ORIENTEUR Bouchons

EUROPA

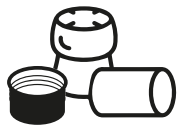


NERI FILIPPO & c. s.n.c.
Via Asti 110 - 14053 Canelli AT - Italy
+39 0141 823662 • info@neriweb.com



www.nerifilippo.it





ORIENTATORE Tappi Cap ORIENTATOR ORIENTEUR Bouchons

EUROPA

IT • Quattro stazioni e due ruote con canali di uscita verso il tappatore.

Tramoggia maggiorata per maggior autonomie.

La macchina oltre a poter lavorare e incanalare anche tappi bidirezionali può essere dotata di diversi accessori:

- Sistema di aspirazione polveri
- Sistema di spazzolatura
- Sistema riscaldatore tappi
- Segnalazione tappi in esaurimento nella tramoggia
- Sistema telecamera per lettura marchio e/o scelta qualitativa "facciata" migliore del tappo.

L'orientatore può essere dotato di teleassistenza ed è predisposto per rispondere ai requisiti necessari per l'industria 4.0

EN • Four stations and two wheels with exit channels to the capper.

Enlarged hopper for greater autonomy.

the machine can also be equipped with various accessories.

- Dust extraction system
- Brushing system
- Cap heating system
- Cap depletion indicator in the hopper
- Camera system for brand reading and/or better quality 'facade' cap selection.

All orientators can be equipped with remote assistance and are built to meet the requirements for Industry 4.0

FR • Quatre stations et deux roues avec canaux de sortie vers la capsuleuse.

Trémie agrandie pour une plus grande autonomie.

La machine, en plus de pouvoir traiter et diriger des bouchons bidirectionnels, peut être équipée de divers accessoires.

- Système d'extraction des poussières
- Système de brossage
- Système de chauffage des bouchons
- Signalisation de bouchons en fin de stock dans la trémie
- Système de caméra pour la lecture du logo et/ou la sélection de la meilleure "face" qualitative du bouchon.

Tous les orienteurs peuvent être équipés de Téléassistance et sont préparés à répondre aux exigences de l'industrie 4.0.

Produzione • Output • Production	BT/h	28000 *OR 35000 **INC
Tubi uscita • Exit pipes • Tuyaux sortants	N°	2
Teste • Heads • Têtes	N°	4
Dimensione tappi lavorati Ø • Cork size • Taille des bouchons usinés	mm	min 23 Max 31
Dimensione tappi lavorati H • Cork size • Taille des bouchons usinés	mm	min 38 Max 55
Potenza installata • Installed power • Puissance installée	KW	1
Consumo aria (4 bar) • Air consumption • Consommation d'air	NI/min	80
Altezza • Height • Hauteur	mm	2850
Larghezza • Width • Largeur	mm	1170
Profondità • Depth • Longueur	mm	2340
Peso • Weight • Poids	Kg	480
Capacità tramoggia (STD) • Hopper capacity • Capacité de la trémie	Lt	650

* Orientatore - orientator - orienteurs, ** Incanalatore - channeler - canalisateurs

*** Possibilità 2 tubi di uscita - possibility of 2 exit pipes - possibilité de 2 tuyaux de sortie